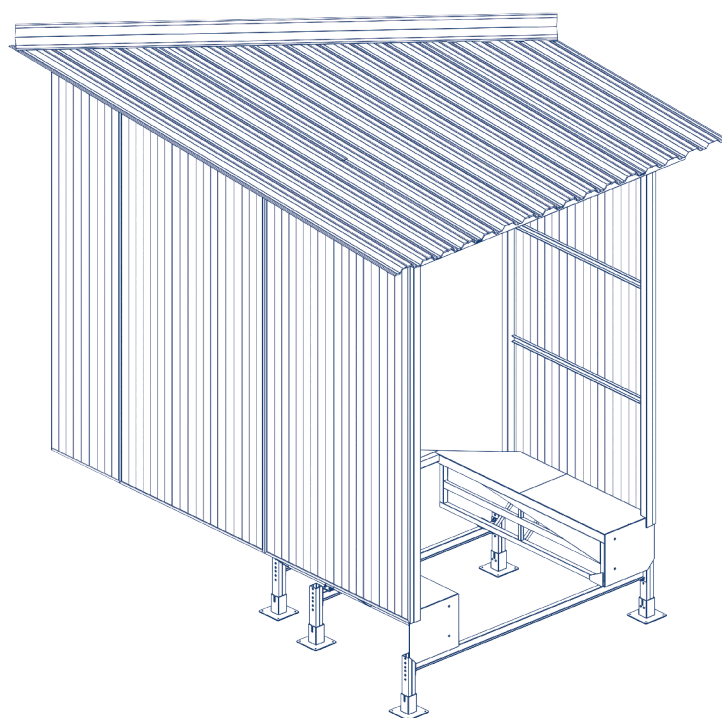


Назначение изделия	2
Оборудование	2
Инструменты	3
Общие инструкции по технике безопасности	3
Монтаж	4
Приложение	10

## Тамбур перегрузочный косой



Инструкция по монтажу и эксплуатации

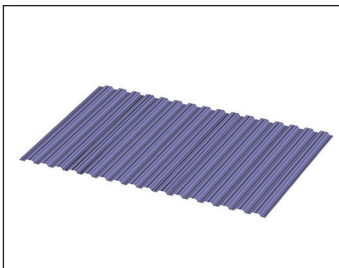
## НАЗНАЧЕНИЕ ИЗДЕЛИЯ

Тамбур перегрузочный представляет собой комплексную конструкцию, вынесенную за пределы здания склада, что позволяет эффективно использовать складские площади. В комплексную конструкцию тамбура перегрузочного входят герметизатор проёма и уравнивательная платформа.

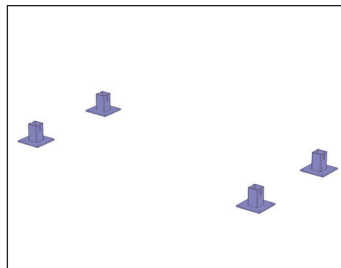
Размеры тамбура определяются размерами необходимой уравнивательной платформы и герметизатора проёма.

## ОБОРУДОВАНИЕ

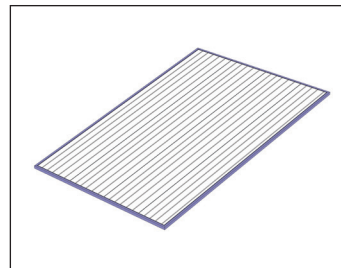
### Детализровка



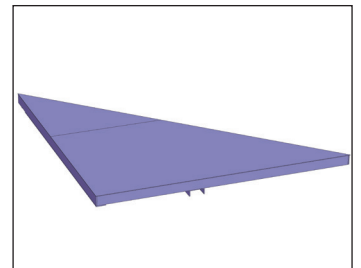
Профлист С44



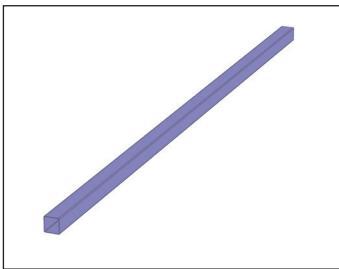
Основания опор



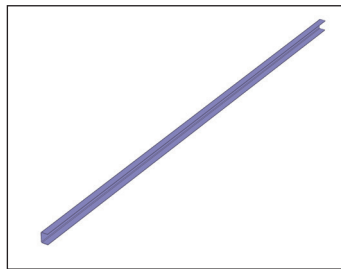
Стена



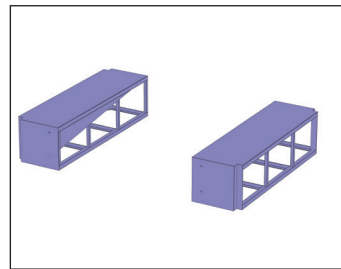
Треугольник тамбура



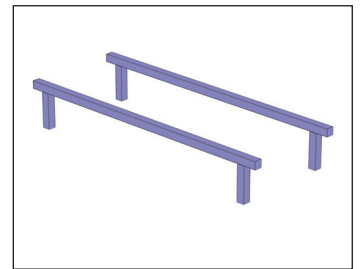
Труба 80x80x4мм  
60x40x2мм



Труба



Тумбы



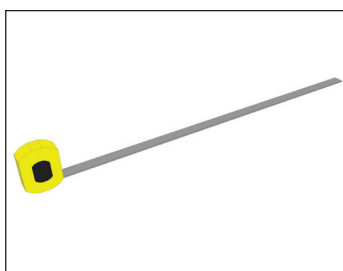
Опоры

## ИНСТРУМЕНТЫ

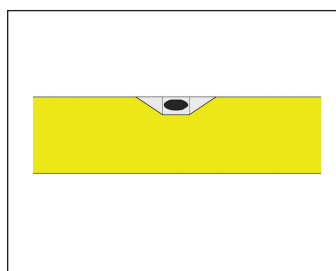
Для выполнения монтажа рекомендуется использовать следующие инструменты:



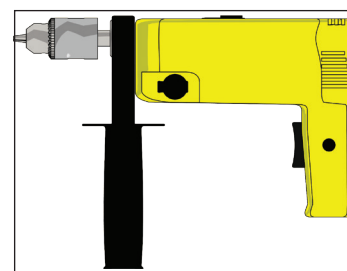
Карандаш



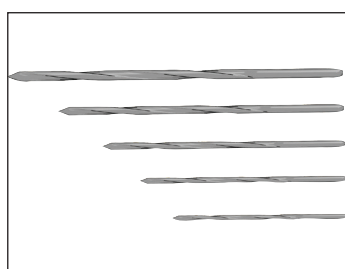
Рулетка



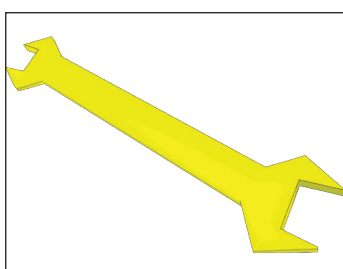
Строительный уровень



Дрель и перфоратор



Комплект сверл



Комплект гаечных ключей



Перчатки



Сварочный аппарат

## ОБЩИЕ ИНСТРУКЦИИ ПО ТЕХНИКЕ БЕЗОПАСНОСТИ

Для обеспечения правильной и безопасной установки тамбура перегрузочного выполняйте следующие правила:

- при монтаже используйте только исправные инструменты;
- выполняйте этапы установки в той последовательности, в которой они указаны на рисунках;
- при замене поврежденных деталей используйте только оригинальные детали.

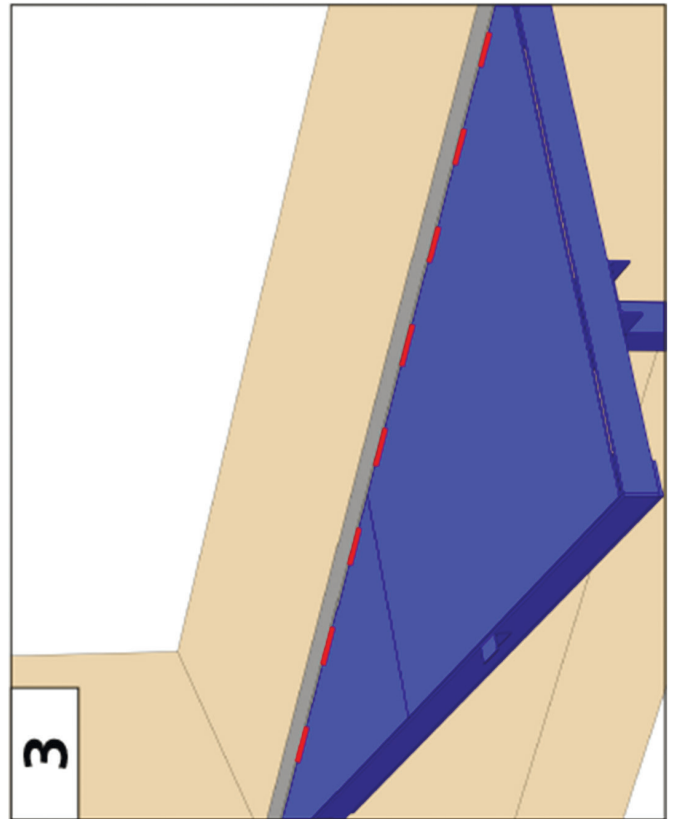
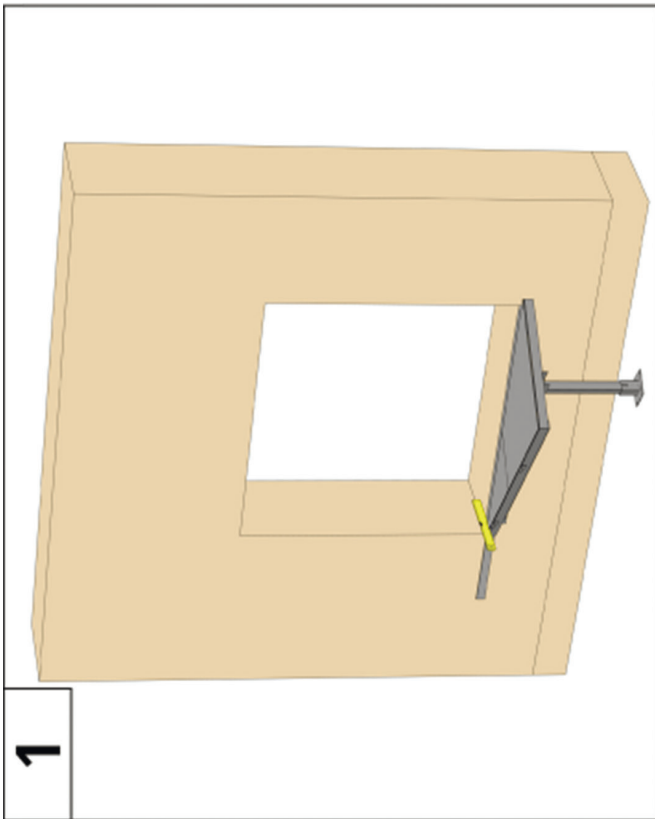
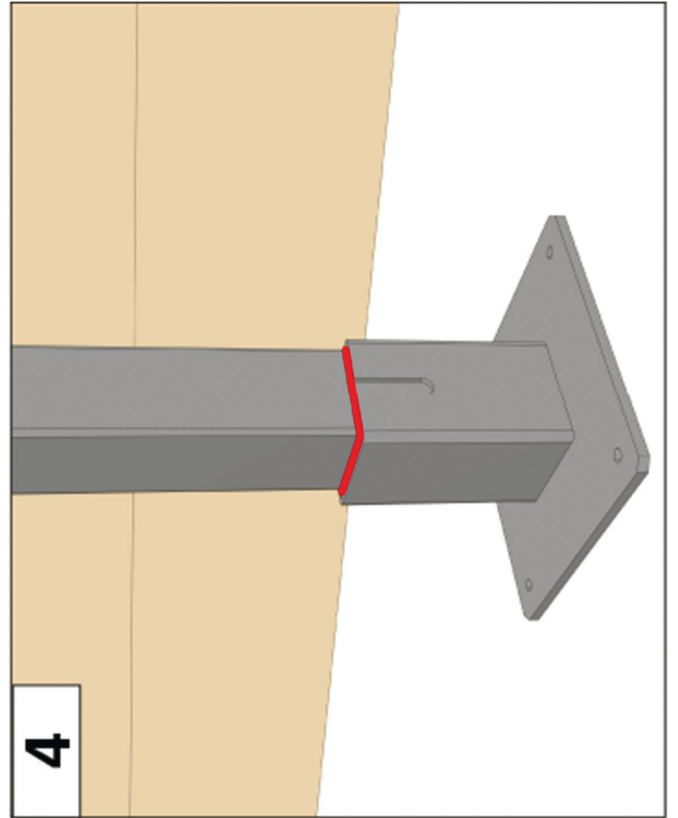
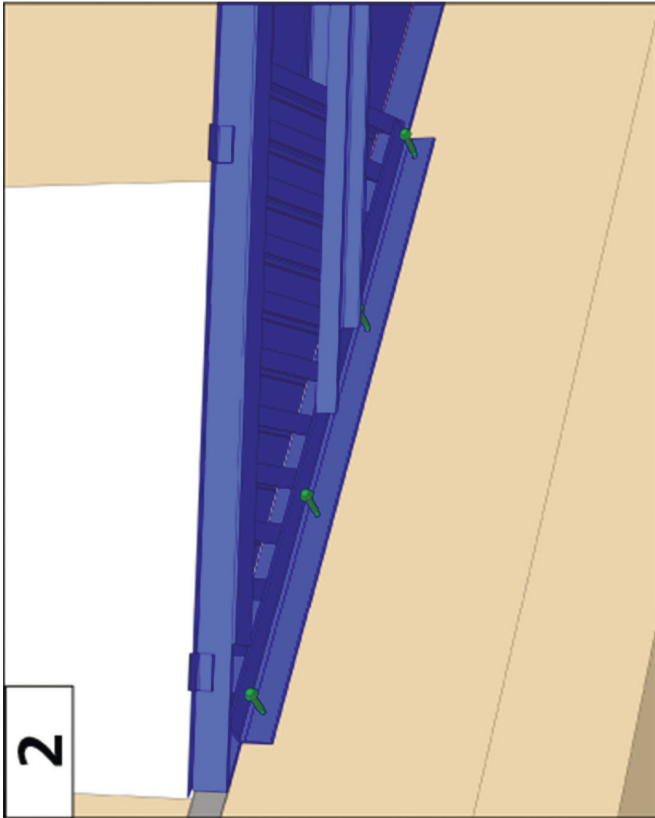
В ином случае правильная работа изделия не может быть гарантирована. Кроме того, гарантия потеряет силу.

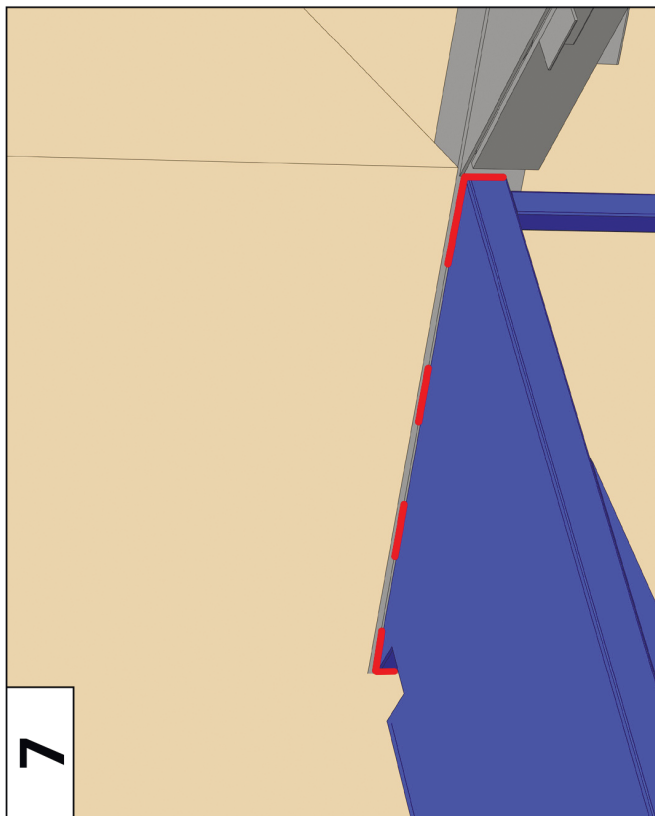
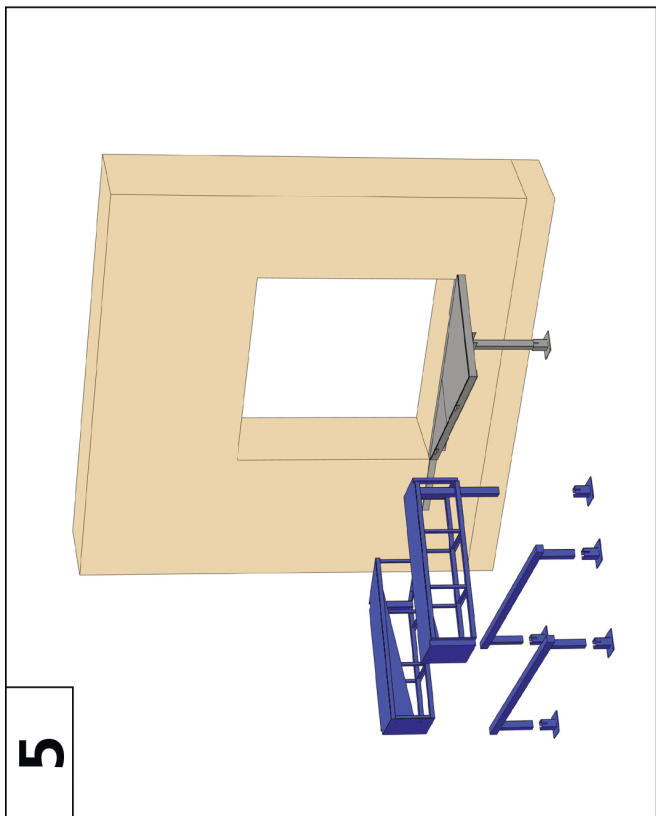
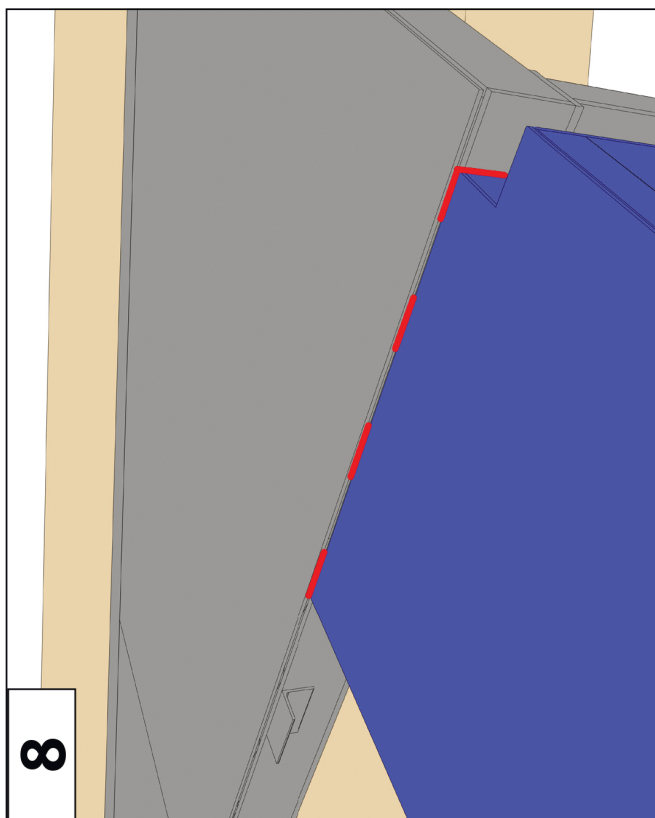
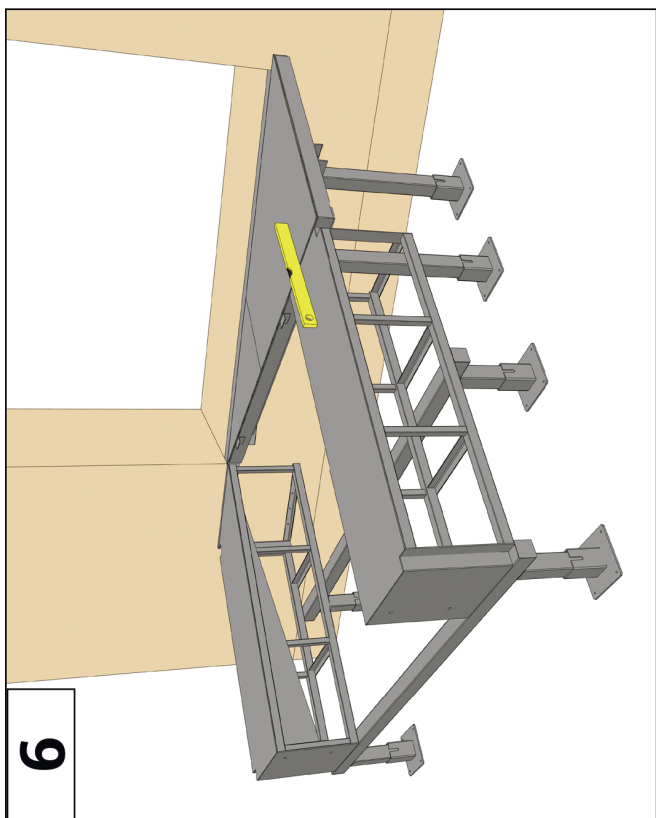


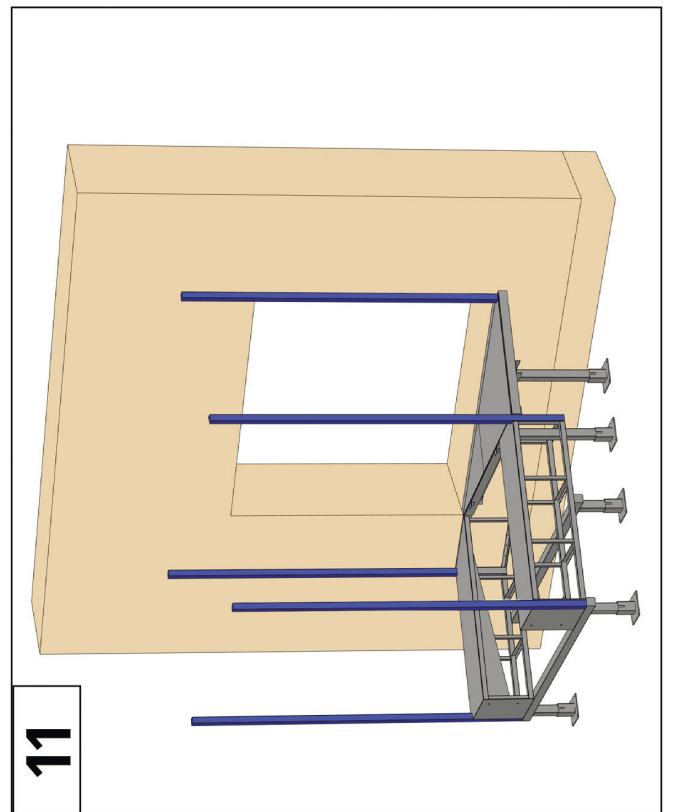
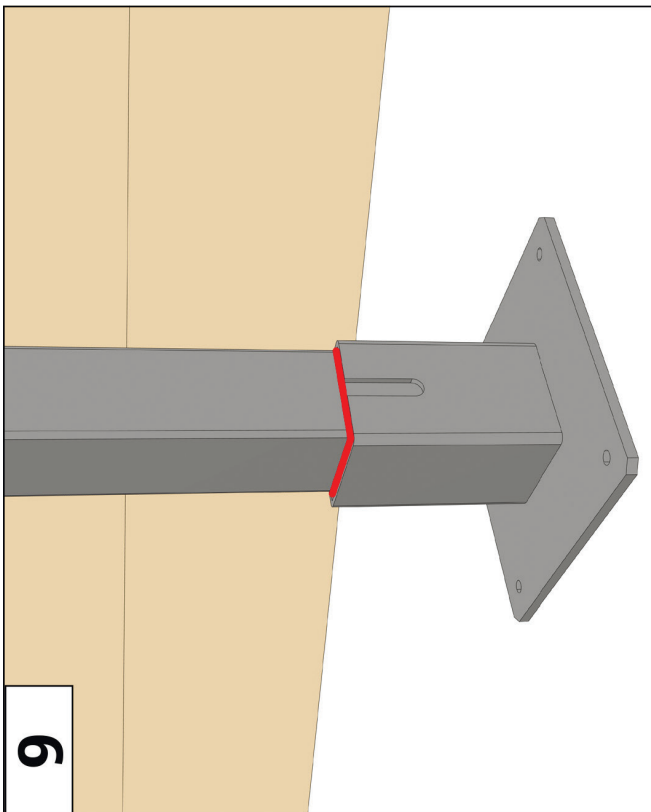
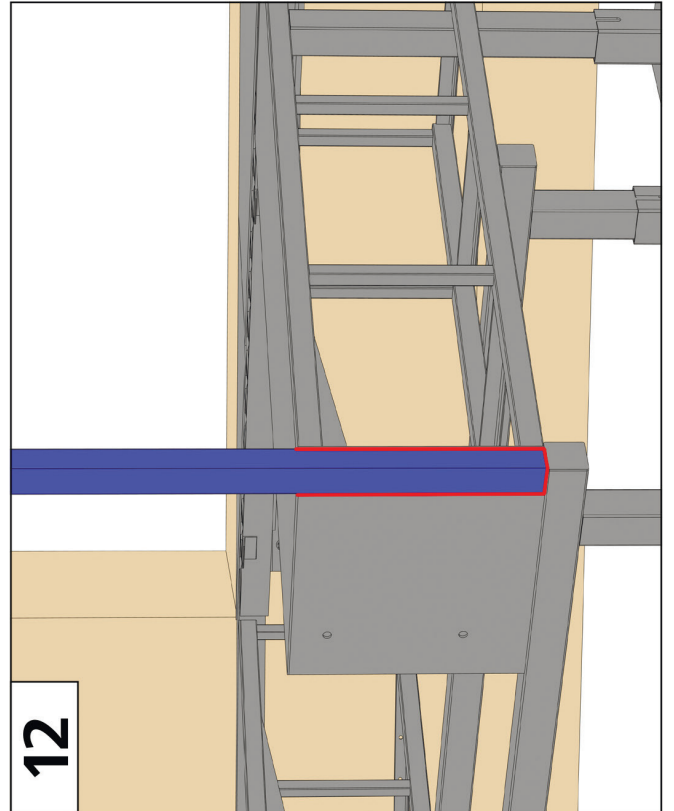
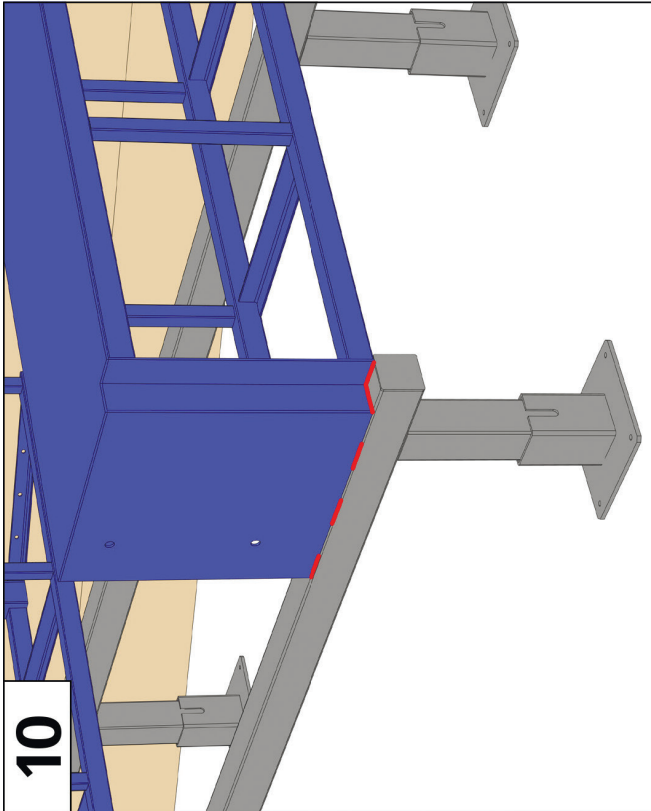
В зимнее время необходимо очищать тамбур, установленный на нем герметизатор и уравнительную платформу, а так же прилегающую территорию от снега для обеспечения правильного позиционирования автомобиля.

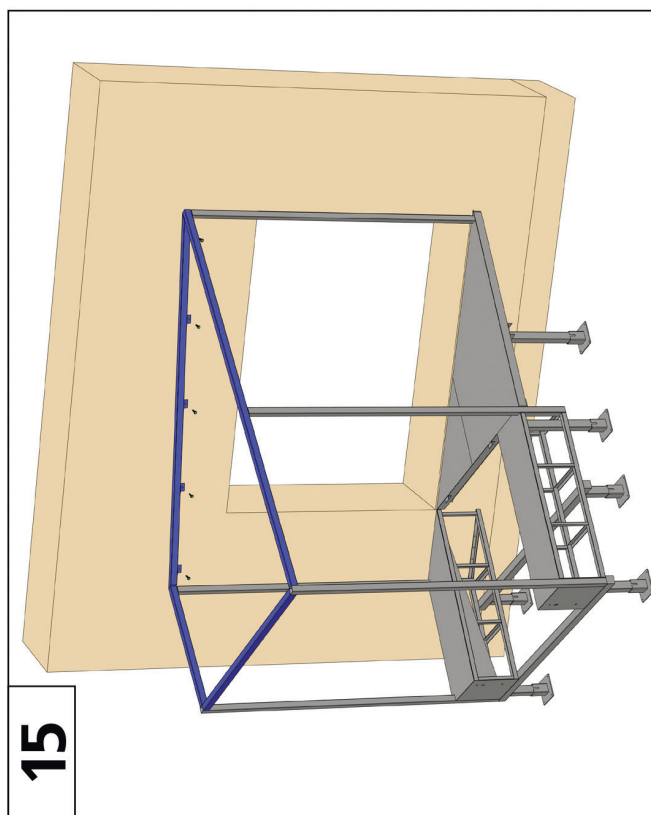
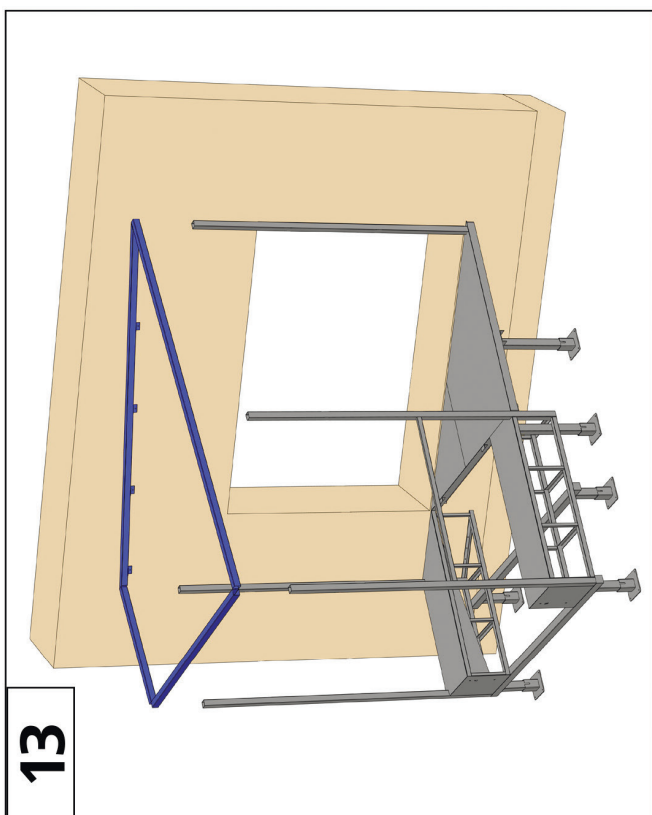
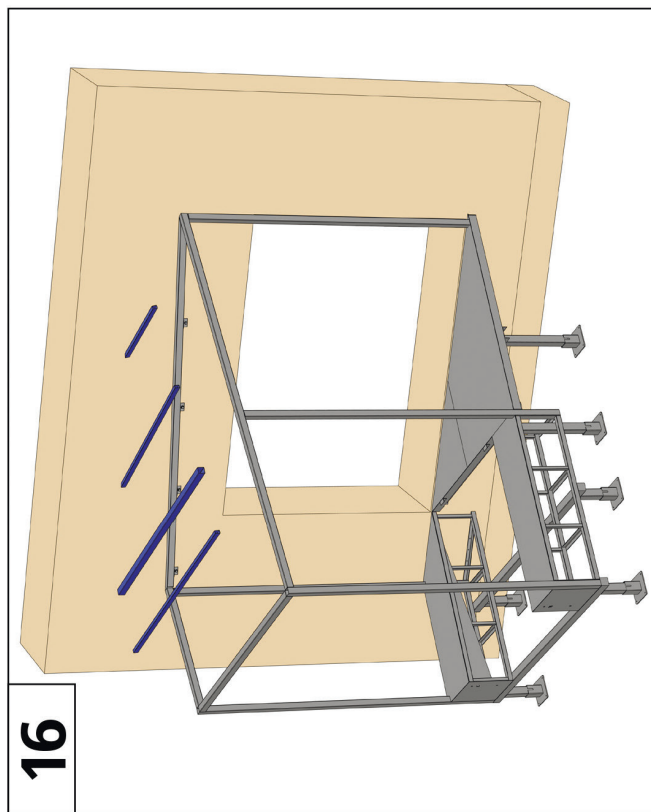
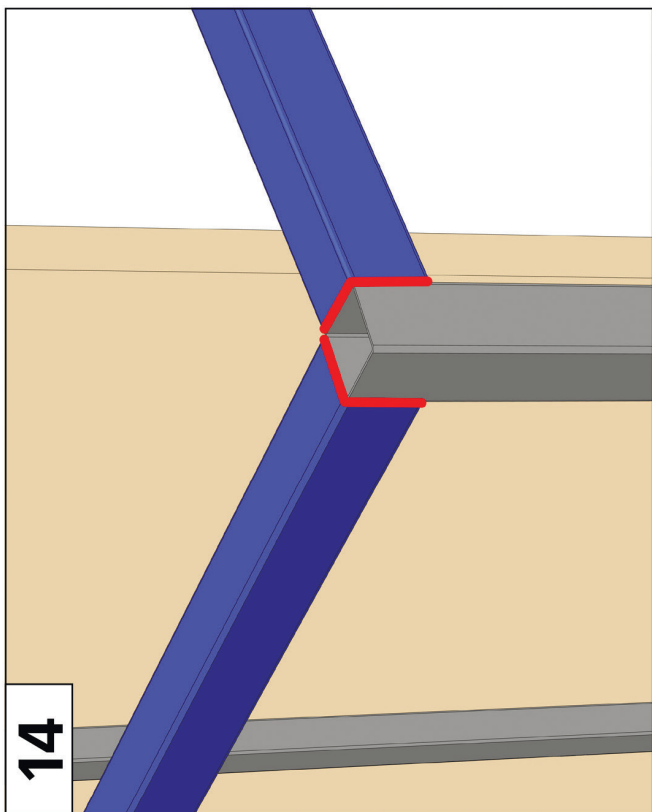
Скорость причаливания автомобиля к тамбуру должна быть минимальной, не превышающей 1 км/ч (30 см/сек).

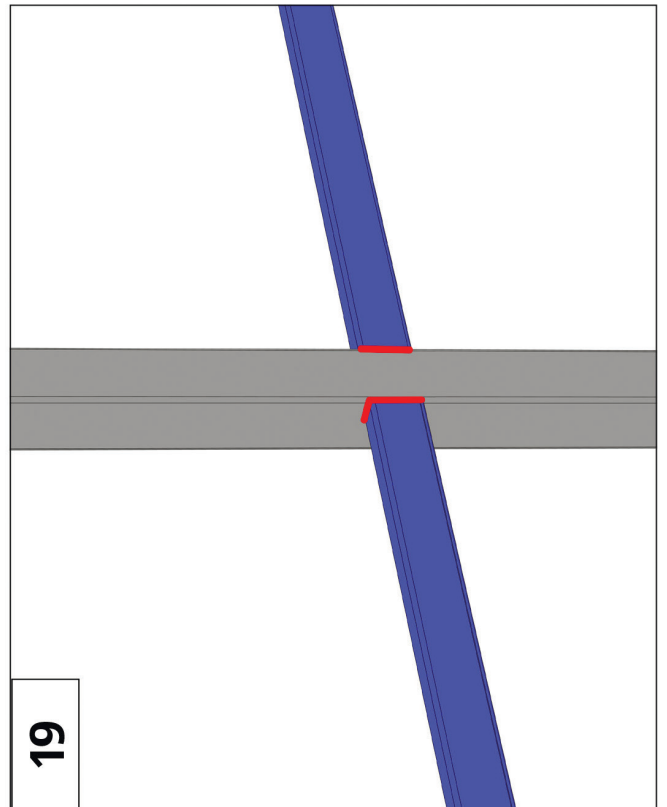
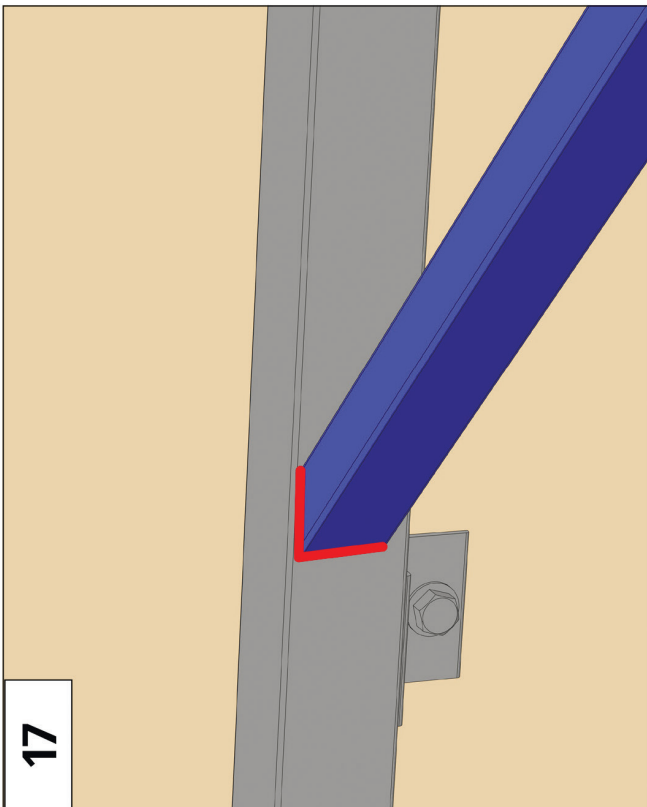
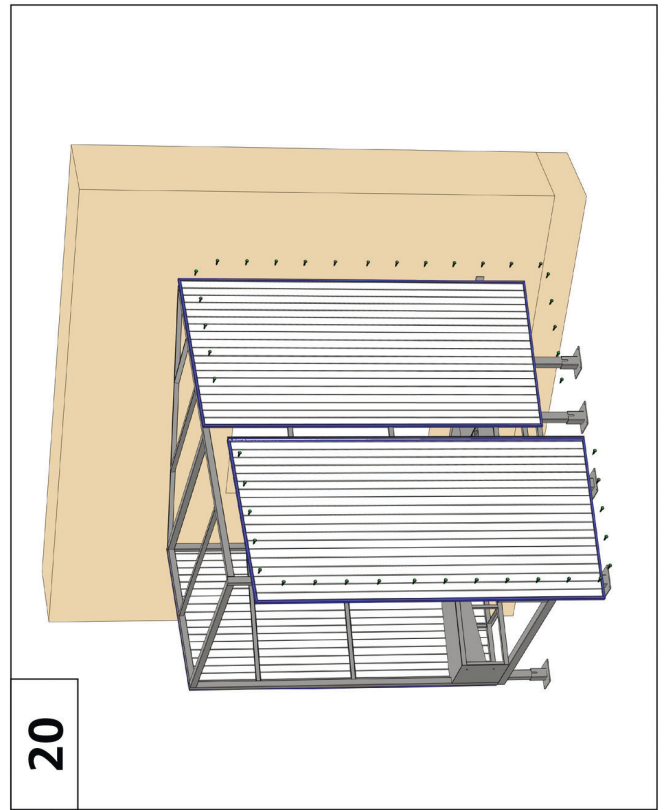
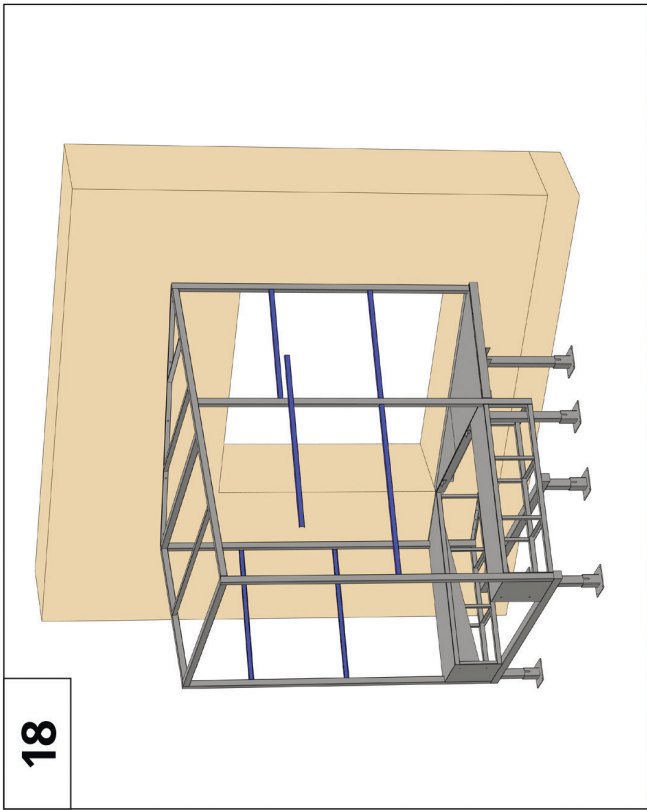
# МОHTAЖ



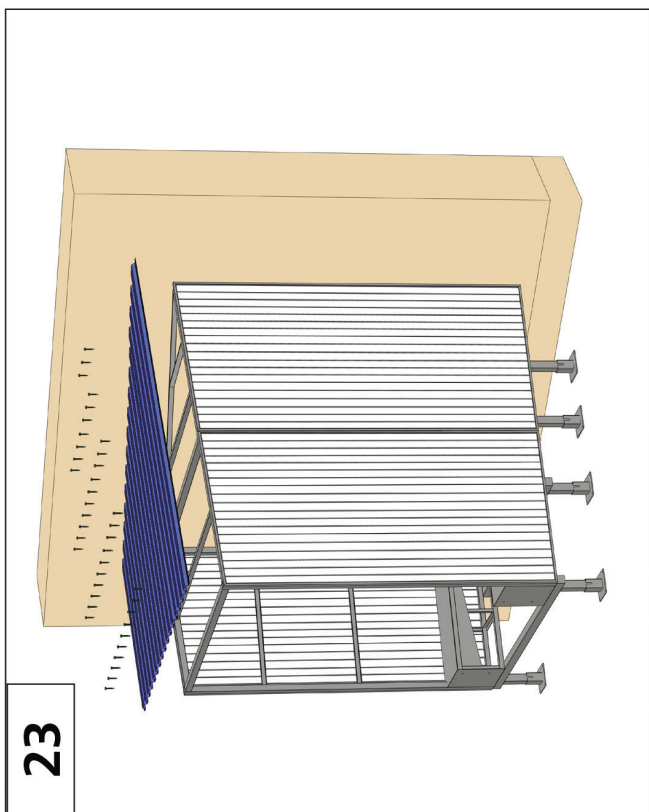
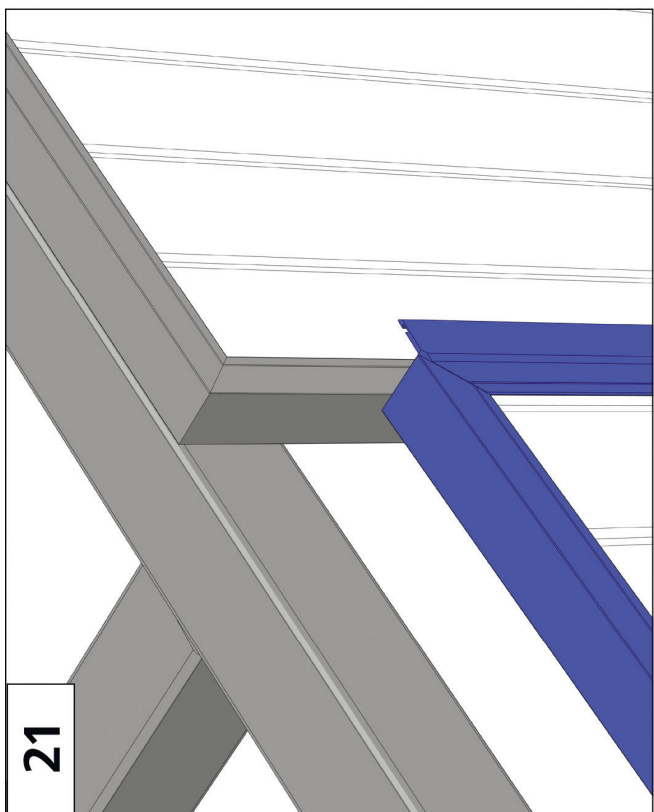
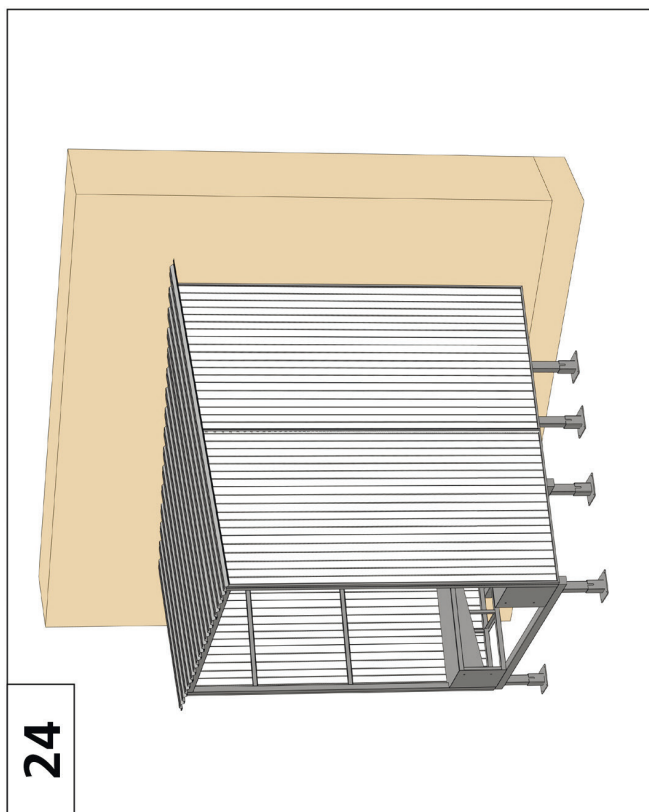
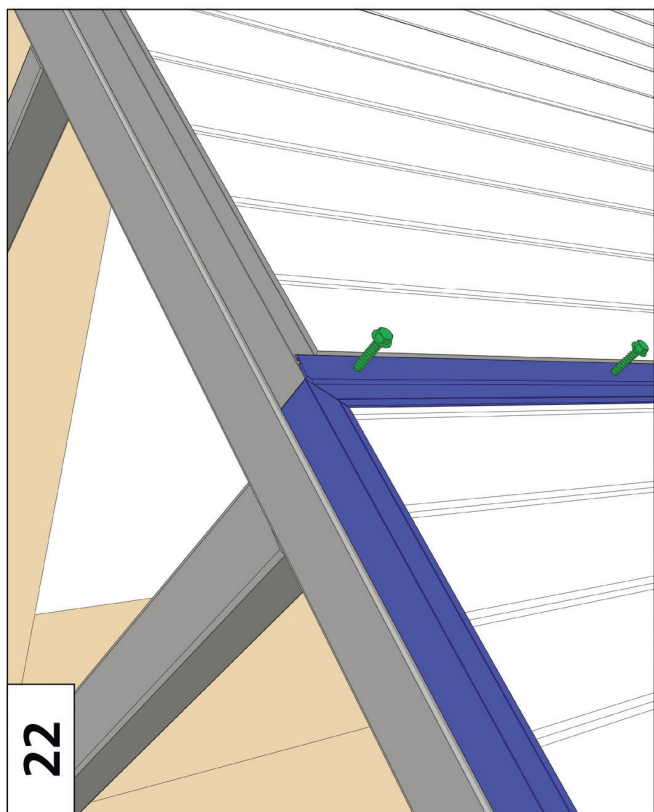






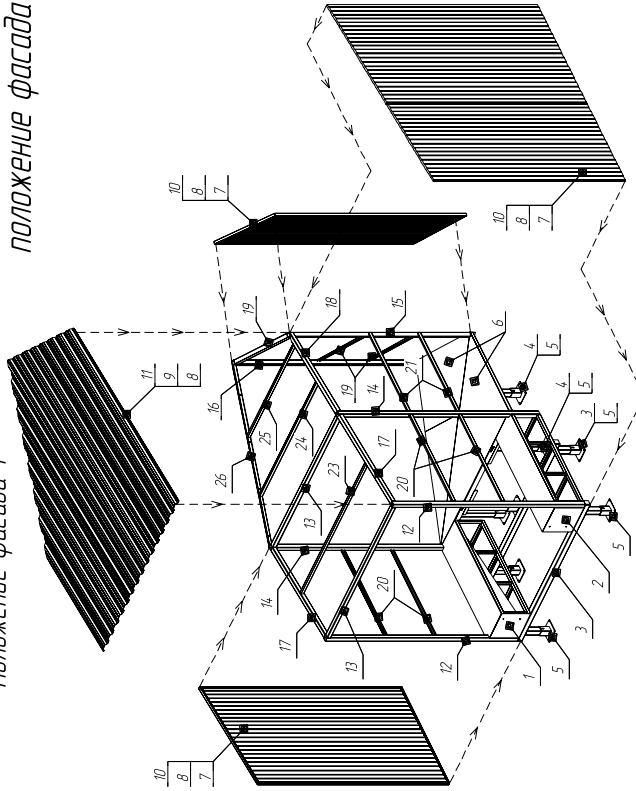




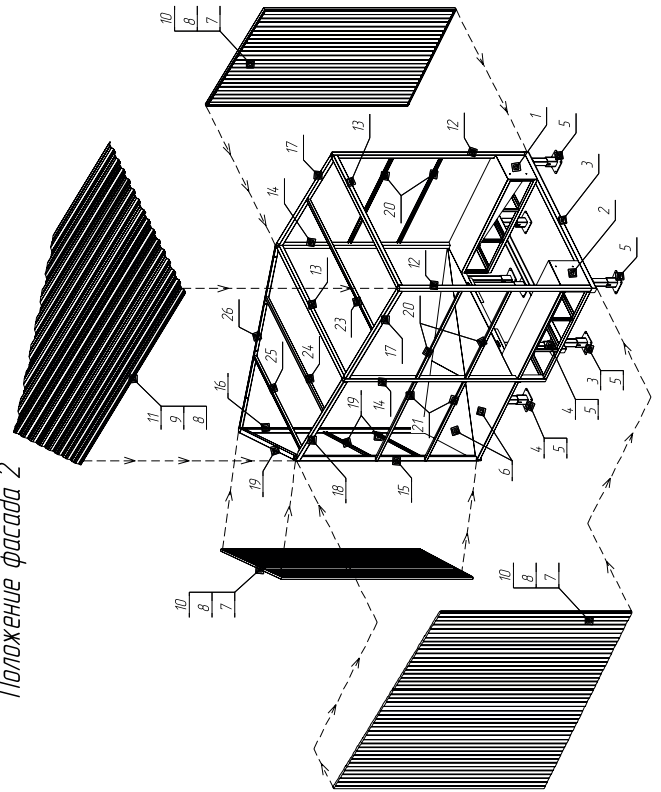


Разнесенный вид тамбура перегрузочного стандартной серии косого (30°)  
положение фасада 1 – изображено; положение фасада 2 – зеркально;

Положение фасада 1



Положение фасада 2



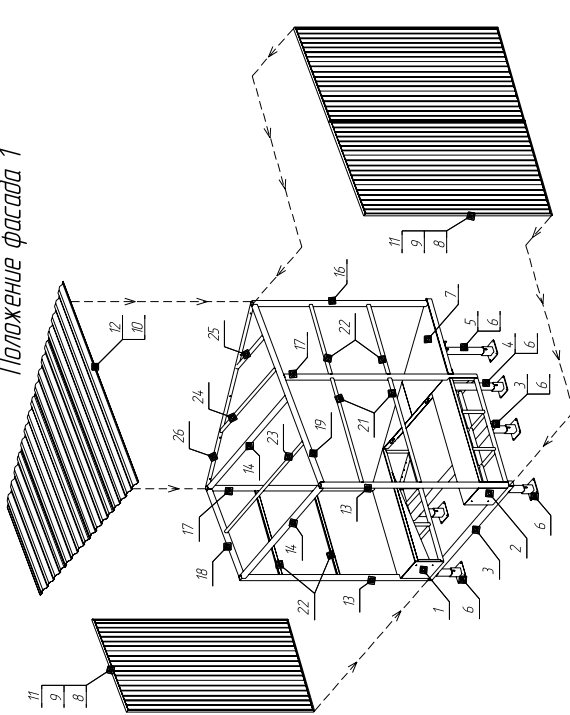
Состав тамбура перегрузочного стандартной серии косого (30°)

Таблица 1.3

№	Наименование	Артикул	Кол-во	Примечание
1	Труба левая	см по табл. 2.1, 2.2, 2.3, 2.4	1	
2	Труба правая		1	Для выбора варианта исполнения указать: - высота ул. платформы - высота пандуса - ширина герметизатора - расстояние между внутренними стеновыми вертикальными трубами
3	Опора	SPRT001	2	
4	Труба 100x100x4 мм	MET135	4	
5	Основание опоры	EP9025	8	
6	Треугольный тамбура двоякой (исполнение 1)	см по табл. 3.2	1	положение фасада 1
	Треугольный тамбура двоякой (исполнение 2)			положение фасада 2
7	Защелка 4,0x12 трубчатая	168		стенки из профлиста
8	Саморез 6,3x70 по металлу	102602		стенки из сэндвич панелей
9	Саморез 6,3x25 мм по металлу для панелей фасад	14019		
10	Шайба 16 круглая	01M0315		
	Профиль стальной "С20"	MET102		стенки из профлиста
	Стена из сэндвич панелей, окантованная алюминиевым профилем	SNDMCH		стенки из сэндвич панелей
11	Профиль стальной "С44"	MET103		крайняя труба
12	Труба 80x80x3 мм	MET154	2	передний ствол, каркас
13	Труба 80x80x3 мм	MET154	2	верхняя перекаладина, каркас
14	Труба 80x80x3 мм	MET154	2	каркас задний ствол кароткой боковой стены, средний ствол боковой стены
15	Труба 80x80x3 мм	MET154	1	каркас, угловой ствол боковой стены
16	Труба 80x80x3 мм	MET154	1	каркас, задний ствол боковой стены
17	Труба 80x80x3 мм	MET154	2	каркас, верхняя боковая перекаладина кароткой стены, верхняя перекаладина боковой перекаладина боковой стены
18	Труба 80x80x3 мм	MET154	1	каркас, верхняя боковая перекаладина боковой стены
19	Труба 80x80x3 мм	MET154	1	каркас, верхняя задняя боковая перекаладина боковой стены
20	Гнутый швеллер 60x32x4 мм	METS107	4	каркас, боковая перекаладина кароткой стены, передняя боковая перекаладина боковой стены
21	Гнутый швеллер 60x32x4 мм	METS107	2	каркас, средняя боковая перекаладина боковой стены
22	Гнутый швеллер 60x32x4 мм	METS107	2	каркас, задняя боковая перекаладина боковой стены
23	Труба 60x40x2 мм	MET105	1 или 2 или 3	каркас, верхняя перекаладина малая
24	Труба 60x40x2 мм	MET105	1	каркас, верхняя перекаладина со скосом длиной
25	Труба 60x40x2 мм	MET105	1	верхняя перекаладина со скосом короткая
26	Труба 60x40x2 мм	MET105	1	задняя перекаладина
27	Паспарт нарезанный тамбура	PSP12	1	
28	Инструкция по монтажу и эксплуатации	IM13	1	
29	Банка с крышкой для краски/жестян/250мл	СВ000162/245	1	
30	Краска эмаль акриловая PA15005	16885	0,25 л	для покраски стальных швеллеров (соответствует цвету тамбура)

Разнесенный вид тамбура перегруженного стандартной серии косого (60°, 45°)  
положение фасада 1 – изображено; положение фасада 2 – зеркально;

Положение фасада 1



Положение фасада 2

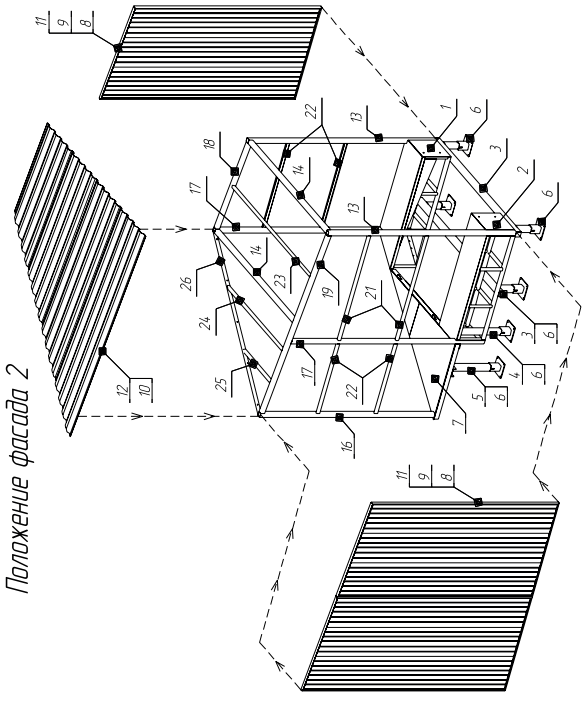


Таблица 12

Состав тамбура перегруженного стандартной серии косого (60°, 45°)

№	Наименование	Артикул	Кол-во	Примечание
1	Труба левая со скосом 45°	см. по табл. 2.1 2.2 2.3 2.4	1	Угол приямника к зданию 45°, положение фасада 1
	Труба левая со скосом 60°		1	Угол приямника к зданию 60°, положение фасада 1
	Труба правая со скосом 45°		1	Угол приямника к зданию 45°, положение фасада 2
	Труба правая со скосом 60°		1	Угол приямника к зданию 60°, положение фасада 2
	Труба левая 90°		1	положение фасада 1
2	Труба левая 90°	SPRT.001	1	положение фасада 2
	Опора		2	Для выбора варианта исполнения указать: - высота приямника - ширина террасы/пандуса - расстояние между пандусами - размеры вертикальных труб
4	Труба 100x100x4 мм	ME1135	1	
5	Труба 100x100x4 мм	ME1135	1	
6	Основание опоры	EP90.25	6	
7	Треугольник тамбура (исполнение 1)	см. по табл. 3.1	1	положение фасада 1
	Треугольник тамбура (исполнение 2)		1	положение фасада 2
8	Защелка 4,0x12 труба/опора	1026.02	по запросу	стенки из профлиста
9	Сварная 6,3 x 25 мм по металлу для панелей ворот	14.019	30	
10	Шайба 16 кровельная	DM10315	20	
11	Профиль стальной Т200	ME19.02	по запросу	стенки из профлиста
12	Стенка из сэндвич панелей, окантованная алюминийм профилем	SNDKCH	по запросу	стенки из сэндвич панелей
13	Профиль стальной Т44	ME19.03		край тамбура
14	Труба 80x 80x3 мм	ME1154	2	каркас, передний столб
15	Труба 80x 80x3 мм	ME1154	2	каркас, верхняя перекладина
16	Труба 80x 80x3 мм	ME1154	1	каркас, задний столб короткой стены
17	Труба 80x 80x3 мм	ME1154	1	каркас, задний столб длинной стены
18	Труба 80x 80x3 мм	ME1154	1	каркас, средний столб длинной стены
19	Труба 80x 80x3 мм	ME1154	1	каркас, верхняя дуга дуга
20	Труба 80x 80x3 мм	ME1154	1	каркас, верхняя дуга дуга
21	Гнутый швеллер 60x32x4 мм	ME15H07	2	каркас, боковая перекладина короткой стены
22	Гнутый швеллер 60x32x4 мм	ME15H07	2	каркас, боковая перекладина длинной стены
23	Гнутый швеллер 60x32x4 мм	ME15H07	2	каркас, боковая перекладина треугольника
24	Труба 60x 40x2 мм	ME1105	1 или 2 или 3	каркас, верхняя перекладина малая
25	Труба 60x 40x2 мм	ME1105	1	каркас, верхняя перекладина со скосом длинной
26	Труба 60x 40x2 мм	ME1105	1	каркас, верхняя перекладина со скосом короткой
27	Листовой материал на перегородочный тамбур	PSR12	1	задняя перекладина
28	Инструкция по монтажу и эксплуатации	IND13	1	
29	База с крышкой для краски/жестянки, 250мл	SW00062245	1	для покраски стальных шпиль (соответствует шпиль тамбура)
30	Краска эмаль акриловая H4LS005	16685	0,25 л	

Треугольник тамбура перегрузочного стандартной серии косоуго (60°, 45°)

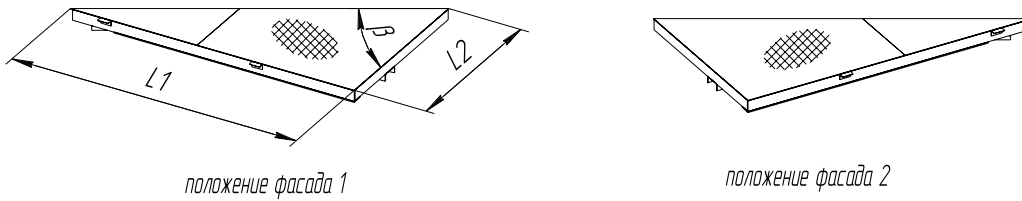


Таблица 3.1

Ширина герметизатора x ширина ур. платформы, мм x мм	Угол фасада $\beta=60^\circ$			Угол фасада $\beta=45^\circ$		
	L1 x L2, мм x мм	Артикул треугольника тамбура		L1 x L2, мм x мм	Артикул треугольника тамбура	
		положение фасада 1	положение фасада 2		положение фасада 1	положение фасада 2
3000x1800	2415x1394	TR632411	TR632412	2415x2415	TR412411	TR412412
3000x2000, 3200x1800	2515x1452	TR632511	TR632512	2515x2515	TR412511	TR412512
3000x2200, 3200x2000, 3400x1800	2615x1510	TR632611	TR632612	2615x2615	TR412611	TR412612
3600x1800, 3400x2000, 3200x2200	2715x1568	TR632711	TR632712	2715x2715	TR412711	TR412712
3600x2000, 3400x2200	2815x1625	TR632811	TR632812	2815x2815	TR412811	TR412812
3600x2200	2915x1683	TR632911	TR632912	2915x2915	TR412911	TR412912

Треугольник двойной тамбура перегрузочного стандартной серии косоуго (30°)

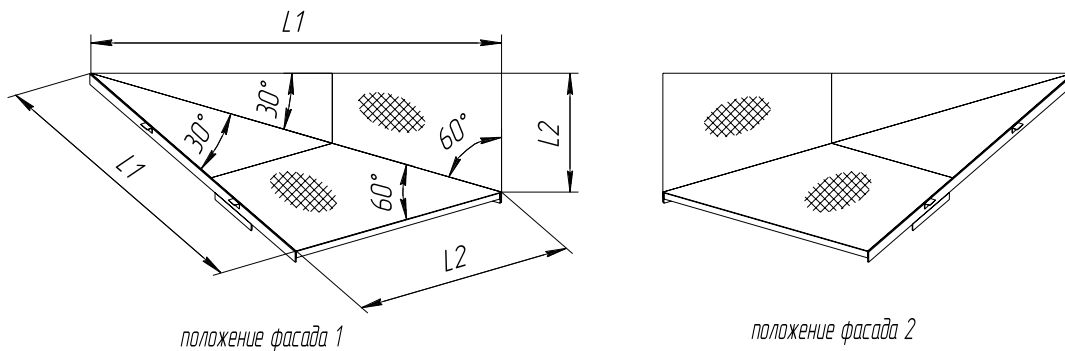


Таблица 3.2

Ширина герметизатора, мм	L1 x L2, мм x мм	Артикул двойного треугольника тамбура	
		положение фасада 1	положение фасада 2
3000	3000x1732	DTR30171	DTR30172
3200	3200x1848	DTR32181	DTR32182
3400	3400x1963	DTR34191	DTR34192
3600	3600x2078	DTR36201	DTR36202







***DOORHAN***<sup>®</sup>

Компания DoorHan благодарит вас за приобретение нашей продукции. Мы надеемся, что вы останетесь довольны качеством данного изделия.

По вопросам приобретения, дистрибьюции и технического обслуживания обращайтесь в офисы региональных представителей или центральный офис компании по адресу:

Россия, 143002, Московская обл.,  
Одинцовский р-н, с. Акулово, ул. Новая, д. 120  
Тел.: +7 495 933-24-00  
E-mail: [Info@doorhan.ru](mailto:Info@doorhan.ru)  
[www.doorhan.ru](http://www.doorhan.ru)